

# Tahoe

取り扱い説明書



## はじめに

Tahoeは、業務・台所用の食器洗浄機に薬品を供給するポンプです。前面カバー内の分圧計より、設定が行えます。供給は時間、スピード、もしくはロッカースイッチを押すことで調整できます。電気信号が連続して20秒以上確認されると再チャージを行います。リンスの供給スピードに応じて連続運転をします。また、複数の薬品に対応するためモジュール型にデザインされており、他のポンプと連結することができます。

## おことわり

この説明書の記載されている内容は予告なく変更されることがあります。デザイン、機能、薬品などについての特別な仕様はEquipment Technical Bulletinsをとおして発表されます。ここに記載されている情報には万全を期していますが、正確性や完全性については保証しておりません。

## 仕様

サイズ	高さ	幅	奥行き*
インチ	5	3.8	3.4
センチ	12.7	9.6	8.6

\*スナップヘッドポンプカートリッジを含むと4.8インチ/12.2センチとなります。

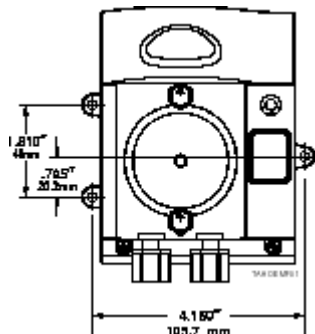


図 1. 寸法

### 重量

0.8Kg. / 2.5lbs

### ボックス

ABSプラスチック、防水、難燃剤

### ポンプ

プラスチック、セルフ供給、セルフチェック、24 VDC

最大吸引：200mmの水銀を8インチ  
最大圧力：10psi / 0.7bar (洗剤)  
30psi / 2.1bar (リンス)

洗剤供給率：毎分130ml (最大スピード時)  
(+/-20%) (ノルブリーンチューブで115もしくは230VAC使用時)

リンス供給率：毎分16ml (最大スピード時)  
(+/-20%) (フレックスチューブで115もしくは230VAC使用時)

分圧計                      ロッカースイッチ  
スピード：1-100%    押上：初期チャージ  
再チャージ：0-20秒    中間：オン  
初期チャージ：0-190秒    押下：オフ

### 電源

入力電圧：100-120VAC +/-10% 50/60 Hz 0.2amp

入力電圧：200-240VAC +/-10% 50/60 Hz 0.1amp

24VAC +/-10% 50/60Hz 1ampもオプション対応しています。

シングル電圧用本製品には100-120VAC入力ワイヤーは付属していません。



本製品は停止時も内部は高電圧になります。専門のサービス員以外はあけないでください。

### 発光ダイオード

稼働時(オン) 点灯し、非稼働時(オフ)は点滅

## 取り付けと設定

標準の台所用洗剤用の分圧計の設定と電源を表示しています。ほとんどの薬品が初期チャージや再チャージのためにシングル電圧を利用します。別個の電力を必要とするものについても下に記載してあります。

### 入力電圧ケーブル

115-230VAC 主電源	
ワイヤーの色	回線電圧
黒/白	115VAC 50/60HZ
黒/赤	230VAC 50/60HZ
<b>CAUTION</b>	
使用していないワイヤーにも電流が通じています	



デュアル電圧型本製品には入力電圧115VACもしくは230VACに対応するケーブルが3本付属しています。使用していないケーブルは本製品から離していただくようお願いいたします。

シングル電圧型本製品には入力230VAC用のケーブル（茶色と青）が付属しています。



ケーブルはお使いの地域での法令等に基づき、コンジット内に収納するなどの措置をしてください。詳細はお使いの地域の当局にお問い合わせください。

### 初期充電のための押しボタン

- 電源を入れ、ロッカースイッチを押し上げると初期充電が始まります。もう一度押し上げると、供給が停止します。
- 初期充電が0に設定されているときスイッチがオンの状態である間、ポンプは稼働します。

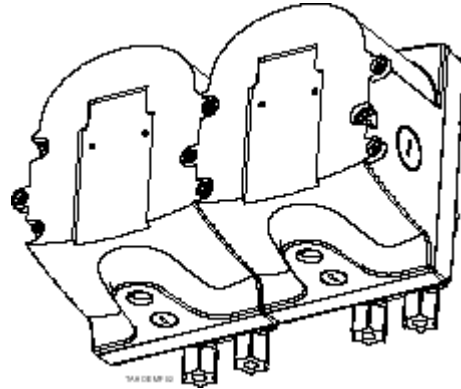


図2. 二つの本製品の側面図。  
#6x1/2スクリューにて連結

### TAHOE初期取り付けチャート

装置タイプ*	薬品	注入口	電源	代替初期充電	スピード	再チャージ	初期チャージ	図
ドア	洗剤	洗浄タンク	リンスノイド <sup>®</sup>	N/A	100%	0-20秒	0-190秒	3&4
ドア	洗剤	洗浄タンク	リンスノイド <sup>®</sup>	フィル <sup>®</sup> ル <sup>®</sup>	100%	0-20秒	0-190秒	
ドア	リンス	ブースター	洗浄ポンプ	N/A	100%	0-20秒	0秒	3
ドア	リンス	リンスライン	リンスノイド <sup>®</sup>	N/A	1%-100%	連続	0秒	4
コンベア-	洗剤	洗浄タンク	リンスノイド <sup>®</sup>	フィル <sup>®</sup> ル <sup>®</sup>	100%	0-20秒	0-190秒	5
コンベア-	リンス	リンスライン	リンスノイド <sup>®</sup>	N/A	1%-100%	連続	0秒	5

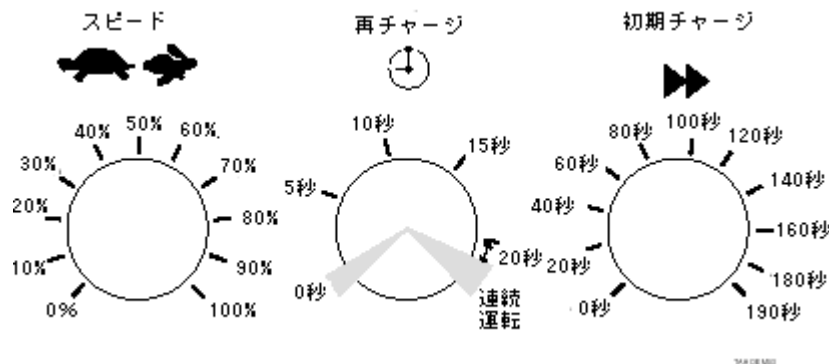


図 3. 本製品とドア装置

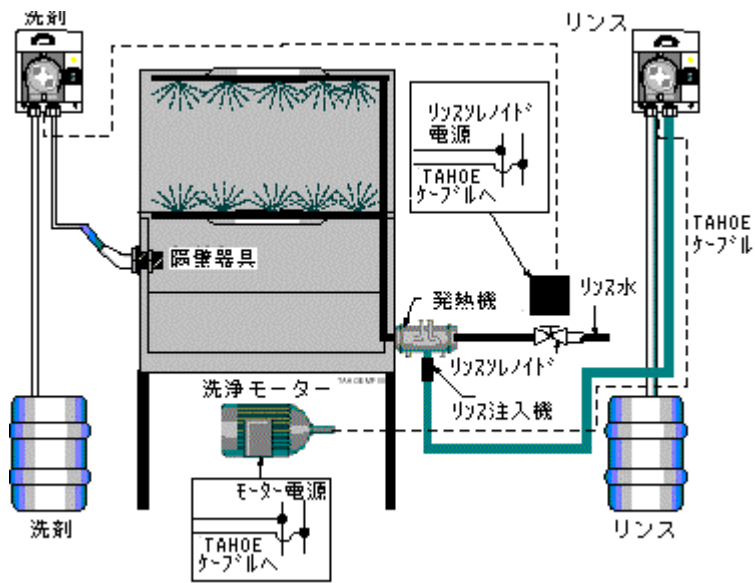


図 4. 本製品とドア装置 (リンスラインへのリンス注入)

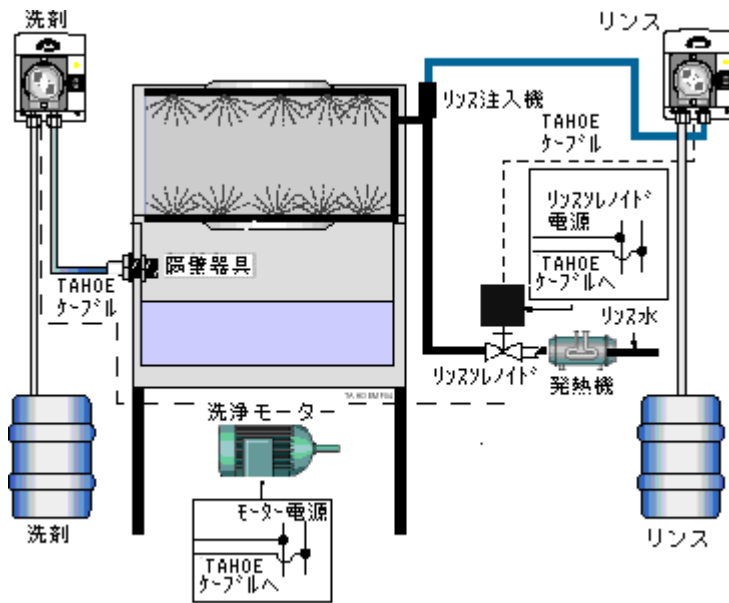
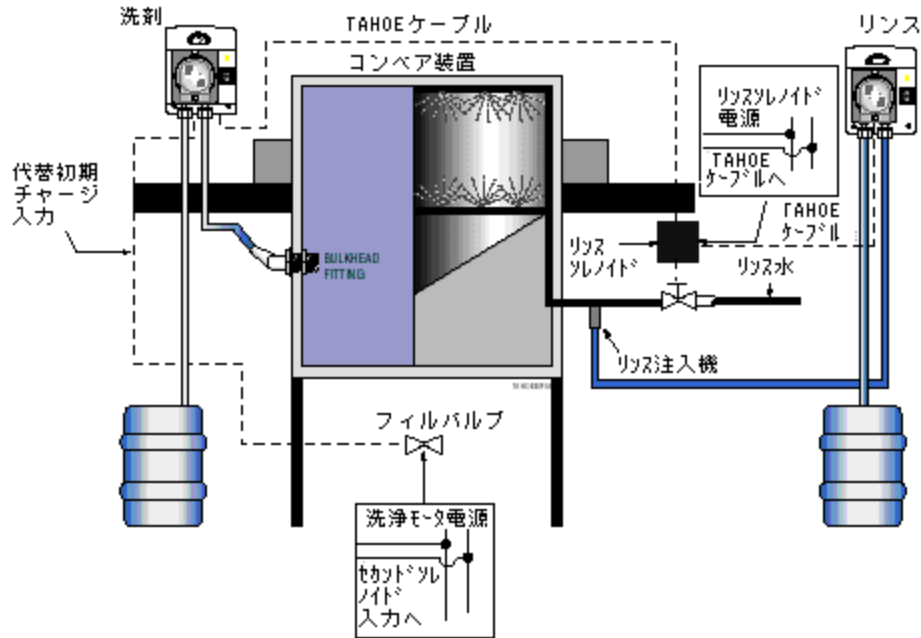


図5. コンペア-装置と代替初期チャージ



## メンテナンス

### ポンプカートリッジの交換

#### 取り外し

1. ポンプを止めます。
2. ピンをひねってモーター収納部からカートリッジを取り外します。

#### 取り付け

1. カートリッジを回転させながらモーターギアに取り付けます。
2. ピンをまわし、矢印が上にくるようにしカチッと音がするまで押します。

#### チューブの取り替え

1. 上記のようにカートリッジを取り外します。
2. 背面カバーの小さなスクリューをはずしカバーを持ち上げます。
3. アダプター装着器具をカートリッジから離れるまで引きます。
4. ローラを引き、ポンプチューブを取り外します。
5. チューブとアダプター装着器具の結び目のラップを切りチューブを引きます。
6. 正しいチューブかどうかを確かめ、新しいものと取り替えます。

7. アダプターをチューブの端に押し込み、ラップをします。チューブのカートリッジ内でのよじれを防ぐため。ラップのバックルが同じ向きを向いているか確かめます。
8. Flexをお使いの場合、カートリッジ内部を111潤滑用シリコンで十分に覆ってください。
9. アダプター装着器具をカートリッジ内部に押し込み、ラップのバックルがポンプの中央に向くようにします。チューブがよじれないように注意してください。



ポンプが稼動していなくても、電源が入っています。  
ポンプ内部は専門のサービス員以外、さわらないでください。

#### 本製品内部を見る場合

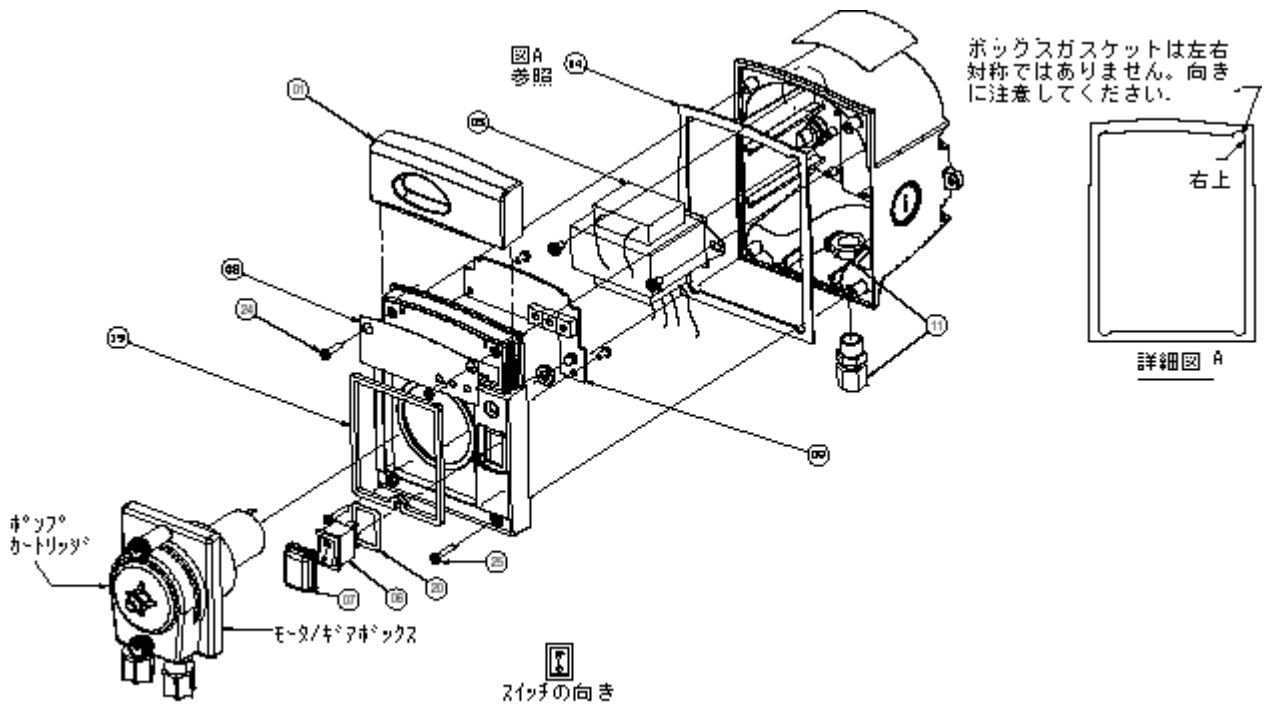
上部のカバーをスライドさせ、カバーの右側の下ヘドライバーを差し込み、軽く押し開けてください。本体を傷つけないよう注意してください。

**注文情報**

基本的な取り付けキット一式  
 コード# 部品  
 099638 本体 115/230VAC入力

部品  
 コード# 部品  
 087176 Tahoe PCB  
 099662 Tahoe内部変圧器  
 051351 モーター/ギアボックス  
 039550 ローラー  
 099986 Tahoeホックsgasket  
 099705 Tahoeホックsgasket  
 099709 Tahoeカバーラベル  
 039553 ノルブリン洗剤チューブキット  
 1/4T-1/4T  
 058209 シリコン洗剤チューブキット  
 1/4T-1/4T

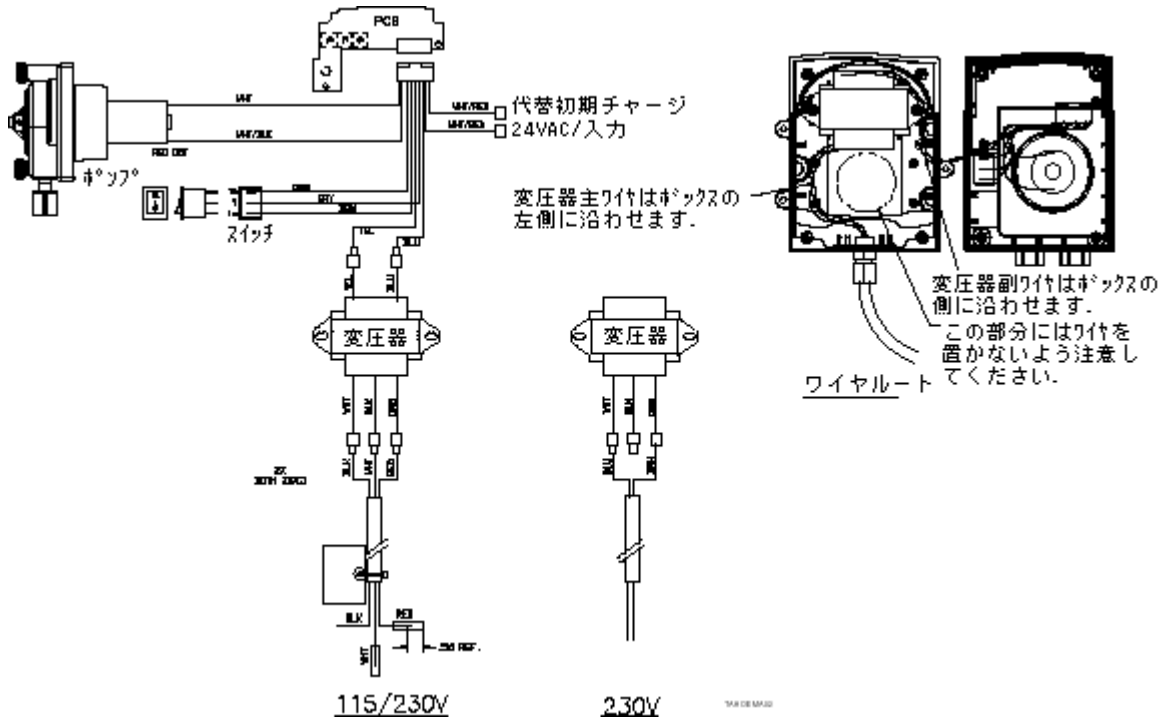
コード# 部品  
 058550 EPDM洗剤チューブキット1/4T-1/4T  
 058552 Viton洗剤チューブキット1/4T-1/4T  
 039552 ルブリン洗剤チューブキット1/8T-1/8T  
 098158 Biwall洗剤チューブキット1/8T-1/8T  
 092962 Flex洗剤チューブキット1/8T-1/8T  
 097683 Flex洗剤チューブキット4mmT-4mmT  
 058207 シリコン洗剤チューブキット1/8T-1/8T  
 058549 EPDN洗剤チューブキット1/8T-1/8T  
 058551 Viton洗剤チューブキット1/8T-1/8T  
 092850 Flexサニタイザーチューブ 1/4T-1/4T  
 057203 ルブリンサニタイザーチューブ 1/4T-1/4T  
 058778 ルブリンサニタイザーチューブ 1/4T-1/4T (衛生局承認)  
 094678 Microbore PharMed .30" - 0.76mm ID洗剤チューブキット1/8T-1/8T



**部品の詳細(上記図参照)**

#	コード#	詳細	#	コード#	詳細
			09	087176	TahoePCB
			11	032121	よじれ防止器具
04	099986	Tahoeホックsgasket	20	099693	Tahoeロックスイッチgasket
05	099662	内部変圧器	24		SCR,T- B,PHN, #4X1/2,SST
06	099153	Tahoeロックスイッチ	25		SCR,T- B,PHN, #4X5/8, SST BLK
07	099154	Tahoeロックスイッチカバー			
08	087048	Tahoeカバーラベル			

配線一詳細



ラベルの見方



- ▶▶ 初期チャージ
- | オン
- ⏻ オフ
- 🕒 時間設定供給 (再チャージ)
- 🏎️➡️ スピード供給



Beta Technology, Inc  
2841 Mission Street  
Santa Cruz CA  
U.S.A. 95060

サービスセンター……  
TEL: 831 - 426 - 0882  
TEL: 800 - 858 - 2382  
FAX: 831 - 423 - 4573  
FAX: 800 - 221 - 8416

テクニカルサポート……  
TEL: 800 - 899 - 7302  
sales@beta-technology.com

